

Технические характеристики

90016227\_1.0



# Flygt 3085

50 Hz



# Содержание

<b>1 Насос D.....</b>	<b>2</b>
1.1 Описание изделия.....	2
1.2 Номинальные параметры и рабочие характеристики двигателя.....	5
<b>2 Насос F.....</b>	<b>8</b>
2.1 Описание изделия.....	8
2.2 Номинальные параметры и рабочие характеристики двигателя.....	11
<b>3 Насос M.....</b>	<b>13</b>
3.1 Описание изделия.....	13
3.2 Номинальные параметры и рабочие характеристики двигателя.....	15
<b>4 Насос N, стандартный двигатель.....</b>	<b>17</b>
4.1 Описание изделия.....	17
4.2 Номинальные параметры и рабочие характеристики двигателя 3085.060/.070/.160/.190/.760/.770.....	21
<b>5 Насос N, двигатель с высоким КПД (IE3).....</b>	<b>24</b>
5.1 Описание изделия.....	24
5.2 Номинальные параметры и рабочие характеристики двигателя 3085.900/.910/.920/.930/.960/.970.....	27
<b>6 Размеры и вес.....</b>	<b>29</b>
6.1 Чертежи.....	29

# 1 Насос D

## 1.1 Описание изделия



### Применение

Погружной вихревой насос для жидкостей, содержащих твердые или абразивные материалы или легких канализационных стоков.

### Наименование

Тип	Невзрывозащищенное исполнение	Взрывозащищенное исполнение	Класс давления	Типы установки
Серый чугун	3085.183	3085.092	<ul style="list-style-type: none"> <li>• МТ — средний напор</li> <li>• НТ — высокий напор</li> </ul>	P, S, X

Насос может использоваться в следующих установках:

- P Полустационарная установка в мокром колодце с размещением насоса на двух направляющих штангах. Соединение с напорным патрубком осуществляется автоматически.
- S Портативная полустационарная установка в мокром колодце с муфтой или фланцем шланга для соединения с нагнетательной линией.
- X Дополнительная установка в мокром или сухом колодце без предусмотренного механического подключения и с просверленными фланцами. Для установки в сухом колодце требуется система охлаждения или облегченный режим работы для двигателя.

### Ограничения применения

Характеристика	Описание
Температура жидкой среды	Максимум 40 °C (104 °F)
Температура жидкости, вариант для теплой воды	Максимум 70 °C (158 °F)
Глубина погружения	Не более 20 м (65 футов)
Водородный показатель перекачиваемой жидкости	5,5–14

Характеристика	Описание
Плотность жидкости	Максимум 1100 кг/м <sup>3</sup>

#### Технические данные двигателя

Характеристика	Описание
Тип двигателя	Асинхронный двигатель с короткозамкнутым ротором
Частота	50 Гц
Источник питания	1 фаза или 3 фазы
Метод пуска	<ul style="list-style-type: none"> <li>• Прямой пуск</li> <li>• Переключение со звезды на треугольник</li> <li>• Плавный пуск</li> <li>• Частотно-регулируемый привод (ЧРП)</li> </ul>
Число пусков в час	Максимум 30
Код соответствия	IEC 60034-1
Изменение напряжения	<ul style="list-style-type: none"> <li>• Постоянная работа: максимум <math>\pm 5\%</math></li> <li>• Периодическая работа: максимум <math>\pm 10\%</math></li> </ul>
Асимметрия напряжений между фазами	Максимум 2%
Класс изоляции статора	H (180°C, 356°F)

#### Герметизация двигателя

Герметизация двигателя в соответствии со стандартом IP68.

#### Кабели

Область применения	Тип
Прямой пуск	Flygt SUBCAB® - мощный 4-жильный кабель питания двигателя с двумя экранированными витыми парами управления. Класс изоляции проводников 90°C, допустимый для повышенных токов. Высокая механическая прочность и абразивная устойчивость. Химическая устойчивость для pH 3-10 и устойчивость к озону, маслу и пламени. Используется при температуре воды до 70°C. Кабели < 10 мм <sup>2</sup> с неэкранированными жилами управления.
Пуск звезда/треугольник	Flygt SUBCAB® - мощный 7-жильный кабель питания двигателя с двумя экранированными витыми парами управления. Класс изоляции проводников 90°C, допустимый для повышенных токов. Высокая механическая прочность и абразивная устойчивость. Химическая устойчивость для pH 3-10 и устойчивость к озону, маслу и пламени. Используется при температуре воды до 70°C. Кабели < 7G6 мм <sup>2</sup> с неэкранированными жилами управления.

Область применения	Тип
Привод с переменной частотой вращения	Экранированный Flygt SUBCAB® - мощный 4-жильный кабель питания двигателя с двумя экранированными витыми парами управления. Класс изоляции проводников 90°C, допустимый для повышенных токов. Высокая механическая прочность и абразивная устойчивость. Химическая устойчивость для pH 3-10 и устойчивость к озону, маслу и пламени. Используется при температуре воды до 70°C.

### Контрольно-диагностическое оборудование

Термоконтакты размыкаются при температуре 125 °C (257 °F)

### Материалы

Табл. 1: Большинство частей за исключением механических уплотнений

Наименование	Материал	ASTM	EN
Основная отливка	Серый чугун	35 B	GJL-250
Корпус насоса, вариант 1	Серый чугун	35 B	GJL-250
Корпус насоса, вариант 2	Серый чугун, 45 HRC	35 B	GJL-250
Рабочее колесо, вариант 1	Серый чугун	35 B	GJL-250
Рабочее колесо, вариант 2	Серый чугун	30 B	GJL-200
Подъемная рукоятка	Нержавеющая сталь	AISI 316L	1.4404, 1.4432, ...
Вал	Нержавеющая сталь	AISI 431	1.4057+QT800
Винты и гайки	Нержавеющая сталь, A4	AISI 316L, 316, 316Ti	1.4401, 1.4404, ...
Кольцевые уплотнения, вариант 1	Нитрильный каучук (NBR) 70° IRH	-	-
Кольцевые уплотнения, вариант 2	Фторкаучук (FPM) 70° IRH	-	-
Масло, часть № 901752	Медицинское белое масло или парафин. Соответствует FDA 172.878 (a)	-	-

Табл. 2: Механические уплотнения

Вариант	Внутреннее уплотнение	Внешнее уплотнение
1	Углерод (CSb)/ Оксид алюминия (Al <sub>2</sub> O <sub>3</sub> )	Коррозионноустойчивый твердый сплав (WCCR)/ коррозионноустойчивый твердый сплав (WCCR)
2	Углерод (CSb)/ Оксид алюминия (Al <sub>2</sub> O <sub>3</sub> )	Карбид кремния (RSiC)/ Карбид кремния (RSiC)

Вариант	Внутреннее уплотнение	Внешнее уплотнение
3	Коррозионноустойчивый твердый сплав (WCCR)/ коррозионноустойчивый твердый сплав (WCCR)	Коррозионноустойчивый твердый сплав (WCCR)/ коррозионноустойчивый твердый сплав (WCCR)
4	Коррозионноустойчивый твердый сплав (WCCR)/ коррозионноустойчивый твердый сплав (WCCR)	Карбид кремния (RSiC)/ Карбид кремния (RSiC)

### Обработка поверхности

Заливка	Отделка
Окрашен грунтовкой, см. внутренний стандарт M0700.00.0002	Серо-синий цвет NCS 5804-B07G. Двухкомпонентное верхнее покрытие высокой твердости, см. внутренний стандарт M0700.00.0004 для стандартной покраски и M0700.00.0008 для специальной покраски.

### Опции

- Версия для теплых жидкостей (не взрывобезопасная версия)
- Датчик утечки в корпусе статора (FLS)
- Датчик утечки в масляном картере (CLS)
- Обработка поверхности (эпоксидный полимер)
- Другие кабели
- Цинковые аноды

### Принадлежности

Нагнетательные патрубки, переходники, шланговые соединения и другие механические компоненты

Электрические компоненты, такие как контроллер насоса, панели управления, пускатели, контрольные реле, кабели

## 1.2 Номинальные параметры и рабочие характеристики двигателя

Это примеры номинальных параметров и характеристик двигателя. Более подробную информацию можно получить у местного представителя по продаже и обслуживанию.

Пусковой ток переключения со звезды на треугольник составляет 1/3 величины пускового тока прямого пуска

## MT

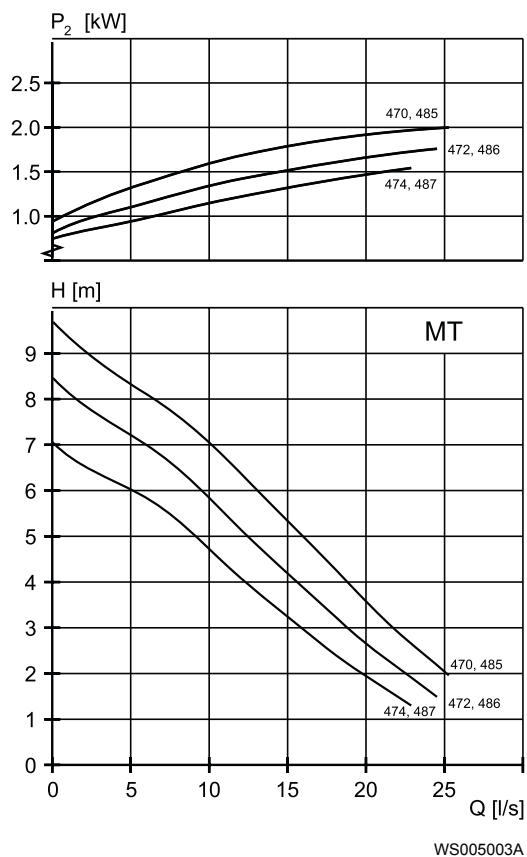


Табл. 3: 400 В, 50 Гц, 3-фазный

Rated power, kW	Номинальная мощность, л.с.	№ кривой/ рабочего колеса	Скорость вращения, об/мин	Номинальный ток, А	Пусковой ток, А	Кэффициент мощности, cos φ	Установка
2	2.7	470	1400	4.8	23	0.8	P,S
2	2.7	470	1415	5.2	27	0.73	P,S
2	2.7	472	1400	4.8	23	0.8	P,S
2	2.7	472	1415	5.2	27	0.73	P,S
2	2.7	474	1400	4.8	23	0.8	P,S
2	2.7	474	1415	5.2	27	0.73	P,S
2	2.7	485	1400	4.8	23	0.8	P,S
2	2.7	485	1415	5.2	27	0.73	P,S
2	2.7	486	1400	4.8	23	0.8	P,S
2	2.7	486	1415	5.2	27	0.73	P,S
2	2.7	487	1400	4.8	23	0.8	P,S
2	2.7	487	1415	5.2	27	0.73	P,S

Табл. 4: 230 В, 50 Гц, 1-фазный

Rated power, kW	Номинальная мощность, л.с.	№ кривой/ рабочего колеса	Скорость вращения, об/мин	Номинальный ток, А	Пусковой ток, А	Кэффициент мощности, cos φ	Установка
1.5	2	472	1425	9.4	43	0.9	P,S
1.5	2	474	1425	9.4	43	0.9	P,S



Rated power, kW	Номинальная мощность, л.с.	№ кривой/ рабочего колеса	Скорость вращения, об/мин	Номинальный ток, А	Пусковой ток, А	Коэффициент мощности, cos φ	Установка
1.5	2	486	1425	9.4	43	0.9	P,S
1.5	2	487	1425	9.4	43	0.9	P,S

НТ

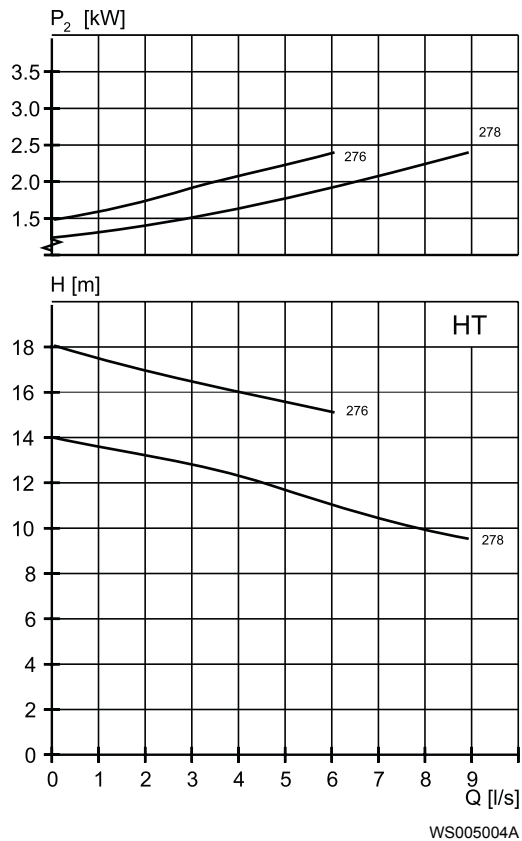


Табл. 5: 400 В, 50 Гц, 3-фазный

Rated power, kW	Номинальная мощность, л.с.	№ кривой/ рабочего колеса	Скорость вращения, об/мин	Номинальный ток, А	Пусковой ток, А	Коэффициент мощности, cos φ	Установка
2.4	3.2	276	2870	4.8	30	0.89	P,S
2.4	3.2	276	2870	4.9	34	0.87	P,S
2.4	3.2	278	2870	4.8	30	0.89	P,S
2.4	3.2	278	2870	4.9	34	0.87	P,S

# 2 Насос F

## 2.1 Описание изделия



### Применение

Погружной насос для навозной жижи или сильно загрязненных стоков. Рабочее колесо S-образной формы с функцией измельчения.

### Наименование

Тип	Невзрывозащищенное исполнение	Взрывозащищенное исполнение	Класс давления	Типы установки
Режущая вставка Серый чугун	3085.183	3085.092	• LT — низкий напор	P, S, X

Насос может использоваться в следующих установках:

- P Полустанционная установка в мокром колодце с размещением насоса на двух направляющих штангах. Соединение с напорным патрубком осуществляется автоматически.
- C Портативная полустанционная установка в мокром колодце с муфтой или фланцем шланга для соединения с нагнетательной линией.
- X Дополнительная установка в мокром или сухом колодце без предусмотренного механического подключения и с просверленными фланцами. Для установки в сухом колодце требуется система охлаждения или облегченный режим работы для двигателя.

### Ограничения применения

Характеристика	Описание
Температура жидкой среды	Максимум 40 °C (104 °F)
Температура жидкости, вариант для теплой воды	Максимум 70 °C (158 °F)
Глубина погружения	Не более 20 м (65 футов)
Водородный показатель перекачиваемой жидкости	5,5–14
Плотность жидкости	Максимум 1100 кг/м <sup>3</sup>

**Технические данные двигателя**

Характеристика	Описание
Тип двигателя	Асинхронный двигатель с короткозамкнутым ротором
Частота	50 Гц
Источник питания	1 фаза или 3 фазы
Метод пуска	<ul style="list-style-type: none"> <li>• Прямой пуск</li> <li>• Переключение со звезды на треугольник</li> <li>• Плавный пуск</li> <li>• Частотно-регулируемый привод (ЧРП)</li> </ul>
Число пусков в час	Максимум 30
Код соответствия	IEC 60034-1
Изменение напряжения	<ul style="list-style-type: none"> <li>• Постоянная работа: максимум <math>\pm 5\%</math></li> <li>• Периодическая работа: максимум <math>\pm 10\%</math></li> </ul>
Асимметрия напряжений между фазами	Максимум 2%
Класс изоляции статора	H (180°C, 356°F)

**Герметизация двигателя**

Герметизация двигателя в соответствии со стандартом IP68.

**Кабели**

Область применения	Тип
Прямой пуск	Flygt SUBCAB® - мощный 4-жильный кабель питания двигателя с двумя экранированными витыми парами управления. Класс изоляции проводников 90°C, допустимый для повышенных токов. Высокая механическая прочность и абразивная устойчивость. Химическая устойчивость для pH 3-10 и устойчивость к озону, маслу и пламени. Используется при температуре воды до 70°C. Кабели < 10 мм <sup>2</sup> с неэкранированными жилами управления.
Пуск звезда/треугольник	Flygt SUBCAB® - мощный 7-жильный кабель питания двигателя с двумя экранированными витыми парами управления. Класс изоляции проводников 90°C, допустимый для повышенных токов. Высокая механическая прочность и абразивная устойчивость. Химическая устойчивость для pH 3-10 и устойчивость к озону, маслу и пламени. Используется при температуре воды до 70°C. Кабели < 7G6 мм <sup>2</sup> с неэкранированными жилами управления.

Область применения	Тип
Привод с переменной частотой вращения	Экранированный Flygt SUBCAB® - мощный 4-жильный кабель питания двигателя с двумя экранированными витыми парами управления. Класс изоляции проводников 90°C, допустимый для повышенных токов. Высокая механическая прочность и абразивная устойчивость. Химическая устойчивость для pH 3-10 и устойчивость к озону, маслу и пламени. Используется при температуре воды до 70°C.

### Контрольно-диагностическое оборудование

Термоконтакты размыкаются при температуре 125 °C (257 °F)

### Материалы

Табл. 6: Большинство частей за исключением механических уплотнений

Наименование	Материал	ASTM	EN
Основная отливка	Серый чугун	35 B	GJL-250
Корпус насоса	Серый чугун	35 B	GJL-250
Рабочее колесо	Шаровидный чугун	-	GJS-400-18-LT
Крышка всасывания	Чугун, Hard-Iron™	A 532 IIIA	GJN-HB555(XCR23)
Подъемная рукоятка	Нержавеющая сталь	AISI 316L	1.4404, 1.4432, ...
Вал	Нержавеющая сталь	AISI 431	1.4057+QT800
Винты и гайки	Нержавеющая сталь, A4	AISI 316L, 316, 316Ti	1.4401, 1.4404, ...
Кольцевые уплотнения, вариант 1	Нитрильный каучук (NBR) 70° IRH	-	-
Кольцевые уплотнения, вариант 2	Фторкаучук (FPM) 70° IRH	-	-
Масло, часть № 901752	Медицинское белое масло или парафин. Соответствует FDA 172.878 (a)	-	-

Табл. 7: Механические уплотнения

Вариант	Внутреннее уплотнение	Внешнее уплотнение
1	Углерод (CSb)/ Оксид алюминия (Al <sub>2</sub> O <sub>3</sub> )	Коррозионноустойчивый твердый сплав (WCCR)/ коррозионноустойчивый твердый сплав (WCCR)
2	Углерод (CSb)/ Оксид алюминия (Al <sub>2</sub> O <sub>3</sub> )	Карбид кремния (RSiC)/ Карбид кремния (RSiC)
3	Коррозионноустойчивый твердый сплав (WCCR)/ коррозионноустойчивый твердый сплав (WCCR)	Коррозионноустойчивый твердый сплав (WCCR)/ коррозионноустойчивый твердый сплав (WCCR)

Вариант	Внутреннее уплотнение	Внешнее уплотнение
4	Коррозионноустойчивый твердый сплав (WCCR)/ коррозионноустойчивый твердый сплав (WCCR)	Карбид кремния (RSiC)/ Карбид кремния (RSiC)

### Обработка поверхности

Заливка	Отделка
Окрашен грунтовкой, см. внутренний стандарт M0700.00.0002	Серо-синий цвет NCS 5804-B07G. Двухкомпонентное верхнее покрытие высокой твердости, см. внутренний стандарт M0700.00.0004 для стандартной покраски и M0700.00.0008 для специальной покраски.

### Опции

- Версия для теплых жидкостей (не взрывобезопасная версия)
- Датчик утечки в корпусе статора (FLS)
- Датчик утечки в масляном картере (CLS)
- Обработка поверхности (эпоксидный полимер)
- Цинковые аноды
- Другие кабели

### Принадлежности

Нагнетательные патрубки, переходники, шланговые соединения и другие механические компоненты

Электрические компоненты, такие как контроллер насоса, панели управления, пускатели, контрольные реле, кабели

## 2.2 Номинальные параметры и рабочие характеристики двигателя

Это примеры номинальных параметров и характеристик двигателя. Более подробную информацию можно получить у местного представителя по продаже и обслуживанию.

Пусковой ток переключения со звезды на треугольник составляет 1/3 величины пускового тока прямого пуска

LT

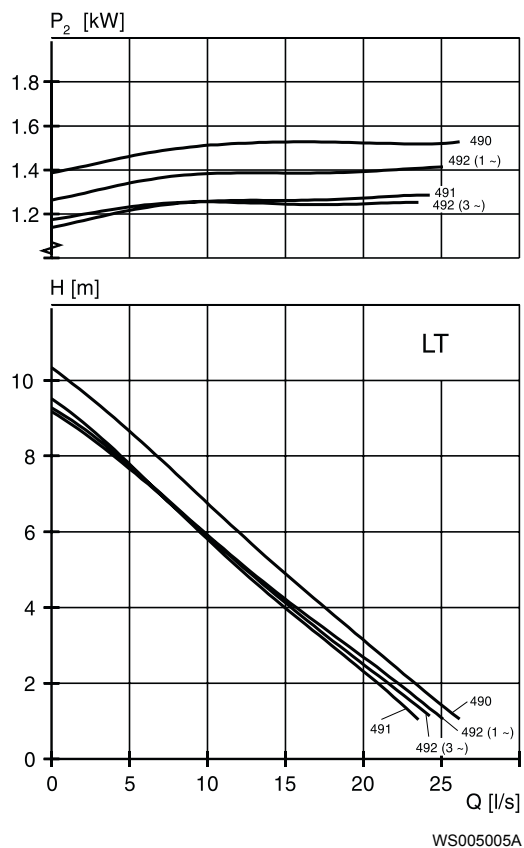


Табл. 8: 400 В, 50 Гц, 3-фазный

Rated power, kW	Номинальная мощность, л.с.	№ кривой/ рабочего колеса	Скорость вращения, об/мин	Номинальный ток, А	Пусковой ток, А	Кэффициент мощности, cos $\phi$	Кэффициент мощности, cos $\phi$
1.3	1.7	491	1440	3.6	23	0.68	P,S
1.3	1.7	491	1450	4.2	27	0.59	P,S
1.3	1.7	492	1440	3.6	23	0.68	P,S
1.3	1.7	492	1450	4.2	27	0.59	P,S
2	2.7	490	1400	4.8	23	0.8	P,S
2	2.7	490	1415	5.2	27	0.73	P,S
2	2.7	491	1400	4.8	23	0.8	P,S
2	2.7	491	1415	5.2	27	0.73	P,S
2	2.7	492	1400	4.8	23	0.8	P,S
2	2.7	492	1415	5.2	27	0.73	P,S

Табл. 9: 230 В, 50 Гц, 1-фазный

Rated power, kW	Номинальная мощность, л.с.	№ кривой/ рабочего колеса	Скорость вращения, об/мин	Номинальный ток, А	Пусковой ток, А	Кэффициент мощности, cos $\phi$	Кэффициент мощности, cos $\phi$
1.5	2	492	1425	9.4	43	0.9	P,S

# 3 Насос M

## 3.1 Описание изделия



### Применение

Погружной насос для канализационных стоков, содержащих твердые вещества, которые нужно размочить. Рабочее колесо оснащено шлифовальным устройством.

### Наименование

Тип	Невзрывозащищенное исполнение	Взрывозащищенное исполнение	Класс давления	Типы установки
Серый чугун Grinder	3085.172	3085.891	НТ — высокий напор	F, H, P

Насос может использоваться в следующих установках:

- F Отдельно стоящая полустационарная установка в мокром колодце с размещением насоса на твердой поверхности.
- Ч Полустационарная подвесная установка с быстроразъемными соединениями в мокром колодце со встроенным обратным клапаном.
- P Полустационарная установка в мокром колодце с размещением насоса на двух направляющих штангах. Соединение с напорным патрубком осуществляется автоматически.

### Ограничения применения

Характеристика	Описание
Температура жидкой среды	Максимум 40 °C (104 °F)
Глубина погружения	Не более 20 м (65 футов)
Водородный показатель перекачиваемой жидкости	5,5–14
Плотность жидкости	Максимум 1100 кг/м <sup>3</sup>

### Технические данные двигателя

Характеристика	Описание
Тип двигателя	Асинхронный двигатель с короткозамкнутым ротором
Частота	50 Гц

Характеристика	Описание
Источник питания	1 фаза или 3 фазы
Метод пуска	<ul style="list-style-type: none"> <li>• Прямой пуск</li> <li>• Переключение со звезды на треугольник</li> <li>• Плавный пуск</li> </ul>
Число пусков в час	Максимум 30
Код соответствия	IEC 60034-1
Изменение напряжения	<ul style="list-style-type: none"> <li>• Постоянная работа: максимум <math>\pm 5\%</math></li> <li>• Периодическая работа: максимум <math>\pm 10\%</math></li> </ul>
Асимметрия напряжений между фазами	Максимум 2%
Класс изоляции статора	H (180°C, 356°F)

### Герметизация двигателя

Герметизация двигателя в соответствии со стандартом IP68.

### Кабели

Область применения	Тип
Прямой пуск	Flygt SUBCAB® - мощный 4-жильный кабель питания двигателя с двумя экранированными витыми парами управления. Класс изоляции проводников 90°C, допустимый для повышенных токов. Высокая механическая прочность и абразивная устойчивость. Химическая устойчивость для pH 3-10 и устойчивость к озону, маслу и пламени. Используется при температуре воды до 70°C. Кабели < 10 мм <sup>2</sup> с неэкранированными жилами управления.
Пуск звезда/треугольник	Flygt SUBCAB® - мощный 7-жильный кабель питания двигателя с двумя экранированными витыми парами управления. Класс изоляции проводников 90°C, допустимый для повышенных токов. Высокая механическая прочность и абразивная устойчивость. Химическая устойчивость для pH 3-10 и устойчивость к озону, маслу и пламени. Используется при температуре воды до 70°C. Кабели < 7G6 мм <sup>2</sup> с неэкранированными жилами управления.

### Контрольно-диагностическое оборудование

Термоконттакты размыкаются при температуре 125 °C (257 °F)

### Материалы

Табл. 10: Большинство частей за исключением механических уплотнений

Наименование	Материал	ASTM	EN
Основная отливка	Серый чугун	35 B	GJL-250
Корпус насоса	Серый чугун	35 B	GJL-250
Рабочее колесо	Серый чугун	30 B	GJL-200



Наименование	Материал	ASTM	EN
Отрезной круг	Чугун, Hard-Iron™	A 532 IIIA	GJN-HB555(XCR23)
Режущая пластина	Сталь, нержавеющая сталь	-	-
Подъемная рукоятка	Нержавеющая сталь	AISI 316L	1.4404, 1.4432, ...
Вал	Нержавеющая сталь	AISI 431	1.4057+QT800
Винты и гайки	Нержавеющая сталь, A4	AISI 316L, 316, 316Ti	1.4401, 1.4404, ...
Уплотнительные кольца	Нитрильный каучук (NBR) 70° IRH	-	-
Масло, часть № 901752	Медицинское белое масло или парафин. Соответствует FDA 172.878 (a)	-	-

Табл. 11: Механические уплотнения

Вариант	Внутреннее уплотнение	Внешнее уплотнение
1	Углерод (CSb)/ Оксид алюминия (Al <sub>2</sub> O <sub>3</sub> )	Коррозионноустойчивый твердый сплав (WCCR)/ коррозионноустойчивый твердый сплав (WCCR)
2	Углерод (CSb)/ Оксид алюминия (Al <sub>2</sub> O <sub>3</sub> )	Карбид кремния (RSiC)/ Карбид кремния (RSiC)
3	Коррозионноустойчивый твердый сплав (WCCR)/ коррозионноустойчивый твердый сплав (WCCR)	Коррозионноустойчивый твердый сплав (WCCR)/ коррозионноустойчивый твердый сплав (WCCR)

### Обработка поверхности

Заливка	Отделка
Окрашен грунтовкой, см. внутренний стандарт M0700.00.0002	Серо-синий цвет NCS 5804-B07G. Двухкомпонентное верхнее покрытие высокой твердости, см. внутренний стандарт M0700.00.0004 для стандартной покраски и M0700.00.0008 для специальной покраски.

### Опции

- Датчик утечки в корпусе статора (FLS)
- Датчик утечки в масляном картере (CLS)
- Обработка поверхности (эпоксидный полимер)
- Цинковые аноды
- Другие кабели

### Принадлежности

Нагнетательные патрубки, переходники, шланговые соединения и другие механические компоненты

Электрические компоненты, такие как контроллер насоса, панели управления, пускатели, контрольные реле, кабели

## 3.2 Номинальные параметры и рабочие характеристики двигателя

Это примеры номинальных параметров и характеристик двигателя. Более подробную информацию можно получить у местного представителя по продаже и обслуживанию.

Пусковой ток переключения со звезды на треугольник составляет 1/3 величины пускового тока прямого пуска

НТ

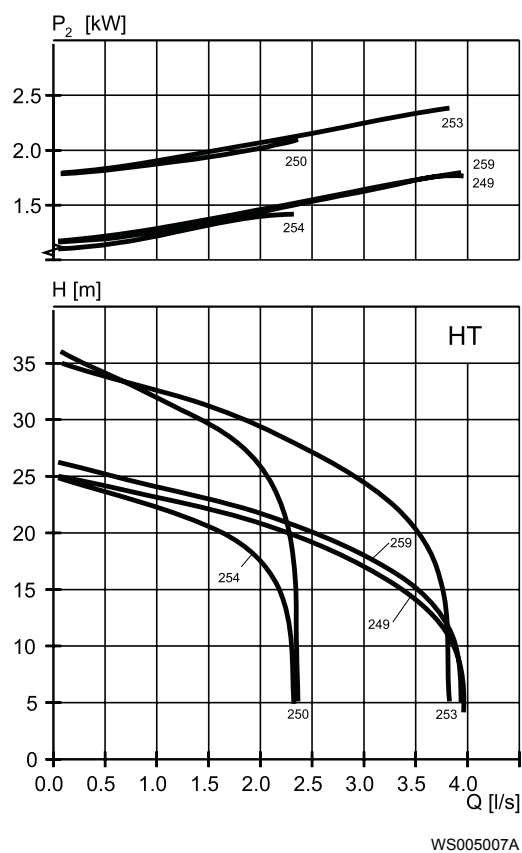


Табл. 12: 400 В, 50 Гц, 3-фазный

Rated power, kW	Номинальная мощность, л.с.	№ кривой/ рабочего колеса	Скорость вращения, об/мин	Номинальный ток, А	Пусковой ток, А	Коэффициент мощности, cos φ	Установка
1.8	2.4	254	2905	3.7	30	0.84	F,Н,Р
1.8	2.4	259	2905	3.7	30	0.84	F,Н,Р
2.4	3.2	250	2870	4.8	30	0.89	F,Н,Р
2.4	3.2	253	2870	4.8	30	0.89	F,Н,Р
2.4	3.2	254	2870	4.8	30	0.89	F,Н,Р
2.4	3.2	259	2870	4.8	30	0.89	F,Н,Р

Табл. 13: 230 В, 50 Гц, 1-фазный

Rated power, kW	Номинальная мощность, л.с.	№ кривой/ рабочего колеса	Скорость вращения, об/мин	Номинальный ток, А	Пусковой ток, А	Коэффициент мощности, cos φ	Установка
1.9	2.5	249	2915	12	61	0.87	F,Н,Р
1.9	2.5	254	2915	12	61	0.87	F,Н,Р

# 4 Насос N, стандартный двигатель

## 4.1 Описание изделия



### Применение

Погружной насос для эффективного перекачивания чистой воды, наземной воды или канализационных стоков, содержащих твердые или длинноволокнистые материалы. Насос предназначен для непрерывной работы с высоким КПД. Для перекачивания абразивной среды требуется исполнение из Hard-Iron™. Рабочее колесо версии N из нержавеющей стали можно заказать дополнительно.

### Наименование

Табл. 14: Адаптивный гидравлический типа N

Материал крыльчатки	Невзрывозащищенное исполнение	Взрывозащищенное исполнение	Класс давления	Типы установки
Hard-Iron™	3085.060	3085.070	MT — средний напор SH — очень высокий напор	F, P, S, T, Z, X
Серый чугун	3085.160	3085.190	MT — средний напор SH — очень высокий напор	F, P, S, T, Z, X
Нержавеющая сталь	3085.760	3085.770	MT — средний напор SH — очень высокий напор	F, P, S, T, Z, X

Насос может использоваться в следующих установках:

- F Отдельно стоящая полустационарная установка в мокром колодце с размещением насоса на твердой поверхности.
- P Полустационарная установка в мокром колодце с размещением насоса на двух направляющих штангах. Соединение с напорным патрубком осуществляется автоматически.
- C Портативная полустационарная установка в мокром колодце с муфтой или фланцем шланга для соединения с нагнетательной линией.

- T Вертикальная постоянная установка в сухом колодце с фланцевым соединением на всасывающей и нагнетательной линии.
- Z Горизонтальная постоянная установка в сухом колодце с фланцевым соединением на всасывающей и нагнетательной линии.
- X Дополнительная установка в мокром или сухом колодце без предусмотренного механического подключения и с просверленными фланцами. Для установки в сухом колодце требуется система охлаждения или облегченный режим работы для двигателя.

#### Ограничения применения

Характеристика	Описание
Температура жидкой среды	Максимум 40 °C (104 °F)
Температура жидкости, вариант для теплой воды	Максимум 70°C (158°F)
Глубина погружения	Не более 20 м (65 футов)
Водородный показатель перекачиваемой жидкости	5,5–14
Плотность жидкости	Максимум 1100 кг/м <sup>3</sup>

#### Технические данные двигателя

Характеристика	Описание
Тип двигателя	Асинхронный двигатель с короткозамкнутым ротором
Частота	50 Гц
Источник питания	1 фаза или 3 фазы
Метод пуска	<ul style="list-style-type: none"> <li>• Прямой пуск</li> <li>• Переключение со звезды на треугольник</li> <li>• Плавный пуск</li> <li>• Частотно-регулируемый привод (ЧРП)</li> </ul>
Число пусков в час	Максимум 30
Код соответствия	IEC 60034-1
Изменение напряжения	<ul style="list-style-type: none"> <li>• Постоянная работа: максимум ±5%</li> <li>• Периодическая работа: максимум ±10%</li> </ul>
Асимметрия напряжений между фазами	Максимум 2%
Класс изоляции статора	H (180°C, 356°F)

#### Герметизация двигателя

Герметизация двигателя в соответствии со стандартом IP68.

## Кабели

Область применения	Тип
Прямой пуск	Flygt SUBCAB® - мощный 4-жильный кабель питания двигателя с двумя экранированными витыми парами управления. Класс изоляции проводников 90°C, допустимый для повышенных токов. Высокая механическая прочность и абразивная устойчивость. Химическая устойчивость для pH 3-10 и устойчивость к озону, маслу и пламени. Используется при температуре воды до 70°C. Кабели < 10 мм <sup>2</sup> с неэкранированными жилами управления.
Пуск звезда/треугольник	Flygt SUBCAB® - мощный 7-жильный кабель питания двигателя с двумя экранированными витыми парами управления. Класс изоляции проводников 90°C, допустимый для повышенных токов. Высокая механическая прочность и абразивная устойчивость. Химическая устойчивость для pH 3-10 и устойчивость к озону, маслу и пламени. Используется при температуре воды до 70°C. Кабели < 7G6 мм <sup>2</sup> с неэкранированными жилами управления.
Привод с переменной частотой вращения	Экранированный Flygt SUBCAB® - мощный 4-жильный кабель питания двигателя с двумя экранированными витыми парами управления. Класс изоляции проводников 90°C, допустимый для повышенных токов. Высокая механическая прочность и абразивная устойчивость. Химическая устойчивость для pH 3-10 и устойчивость к озону, маслу и пламени. Используется при температуре воды до 70°C.

## Контрольно-диагностическое оборудование

Термоконттакты размыкаются при температуре 125 °C (257 °F)

## Материалы

Табл. 15: Большинство частей за исключением механических уплотнений

Наименование	Материал	ASTM	EN
Основная отливка	Серый чугун	35 B	GJL-250
Корпус насоса	Серый чугун	35 B	GJL-250
Рабочее колесо, вариант 1	Серый чугун	35 B	GJL-250
Рабочее колесо, вариант 2	Чугун, Hard-Iron™	A 532 IIIA	GJN-HB555(XCR23)
Рабочее колесо, вариант 3	Нержавеющая сталь, дуплекс	CD-4MCuN	10283:2010 -1.4474
Вставочное кольцо, вариант 1	Серый чугун	35 B	GJL-250

Наименование	Материал	ASTM	EN
Вставочное кольцо, вариант 2	Чугун, Hard-Iron™	A 532 IIIA	GJN-HB555(XCR23)
Подъемная рукоятка	Нержавеющая сталь	AISI 316L	1.4404, 1.4432, ...
Вал	Нержавеющая сталь	AISI 431	1.4057+QT800
Винты и гайки	Нержавеющая сталь, A4	AISI 316L, 316, 316Ti	1.4401, 1.4404, ...
Кольцевые уплотнения, вариант 1	Нитрильный каучук (NBR) 70° IRH	-	-
Кольцевые уплотнения, вариант 2	Фторкаучук (FPM) 70° IRH	-	-
Масло, часть № 901752	Медицинское белое масло или парафин. Соответствует FDA 172.878 (a)	-	-

Табл. 16: Механические уплотнения

Вариант	Внутреннее уплотнение	Внешнее уплотнение
1	Углерод (CSb)/ Оксид алюминия (Al <sub>2</sub> O <sub>3</sub> )	Коррозионноустойчивый твердый сплав (WCCR)/ коррозионноустойчивый твердый сплав (WCCR)
2	Углерод (CSb)/ Оксид алюминия (Al <sub>2</sub> O <sub>3</sub> )	Карбид кремния (RSiC)/ Карбид кремния (RSiC)
3	Коррозионноустойчивый твердый сплав (WCCR)/ коррозионноустойчивый твердый сплав (WCCR)	Коррозионноустойчивый твердый сплав (WCCR)/ коррозионноустойчивый твердый сплав (WCCR)
4	Коррозионноустойчивый твердый сплав (WCCR)/ коррозионноустойчивый твердый сплав (WCCR)	Карбид кремния (RSiC)/ Карбид кремния (RSiC)

### Обработка поверхности

Заливка	Отделка
Окрашен грунтовкой, см. внутренний стандарт M0700.00.0002	Серо-синий цвет NCS 5804-B07G. Двухкомпонентное верхнее покрытие высокой твердости, см. внутренний стандарт M0700.00.0004 для стандартной покраски и M0700.00.0008 для специальной покраски.

### Опции

- Версия для теплых жидкостей (не взрывобезопасная версия)
- Датчик утечки в корпусе статора (FLS)
- Датчик утечки в масляном картере (CLS)
- Обработка поверхности (эпоксидный полимер)
- Цинковые аноды
- Другие кабели

**Принадлежности**

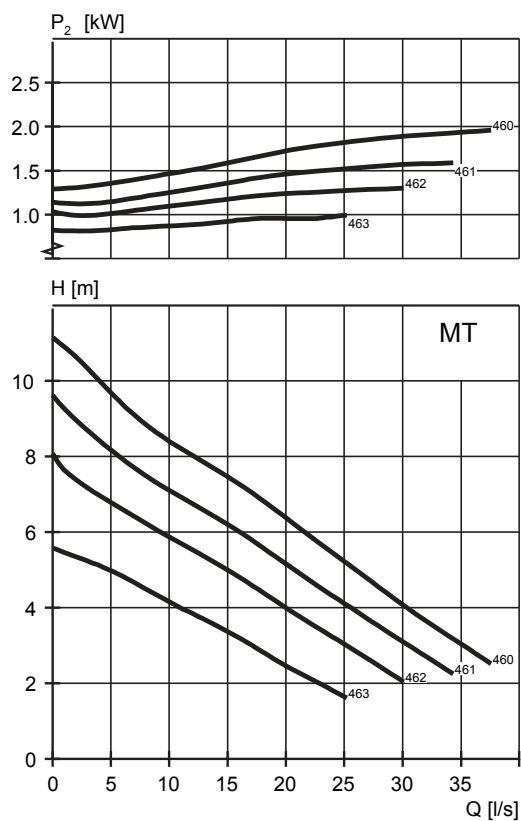
Нагнетательные патрубки, переходники, шланговые соединения и другие механические компоненты

Электрические компоненты, такие как контроллер насоса, панели управления, пускатели, контрольные реле, кабели

## 4.2 Номинальные параметры и рабочие характеристики двигателя 3085.060/.070/.160/.190/.760/.770

Это примеры номинальных параметров и характеристик двигателя. Более подробную информацию можно получить у местного представителя по продаже и обслуживанию.

Пусковой ток переключения со звезды на треугольник составляет 1/3 величины пускового тока прямого пуска

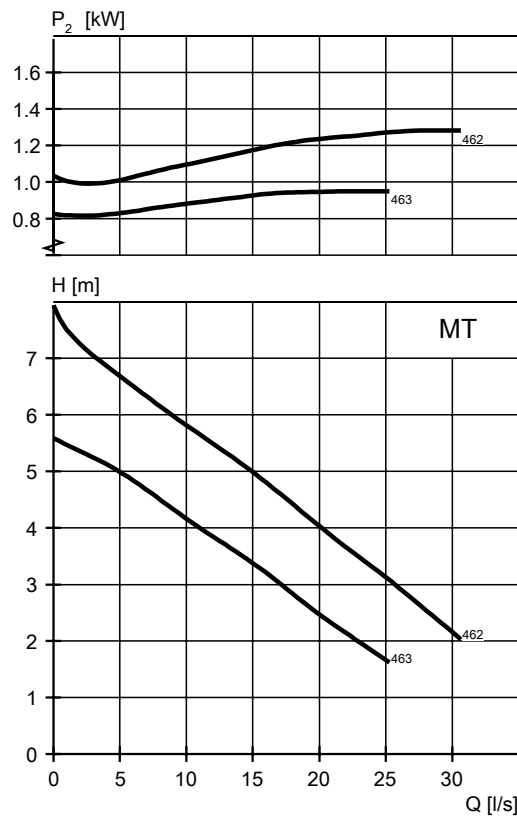
**MT**

WS005022A

Табл. 17: 400 В, 50 Гц, 3-фазный

Rated power, kW	Номинальная мощность, л.с.	№ кривой/ рабочего колеса	Скорость вращения, об/мин	Номинальный ток, А	Пусковой ток, А	Коэффициент мощности, $\cos \varphi$	Установка
1	1.3	462	1455	3.2	23	0.6	T,Z
1	1.3	463	1455	3.2	23	0.6	T,Z
1.3	1.7	462	1440	3.6	23	0.68	F,P,S
1.3	1.7	463	1440	3.6	23	0.68	F,P,S
1.4	1.9	462	1435	3.7	23	0.7	T,Z
1.4	1.9	463	1435	3.7	23	0.7	T,Z
2	2.7	460	1400	4.8	23	0.8	F,P,S

Rated power, kW	Номинальная мощность, л.с.	№ кривой/ рабочего колеса	Скорость вращения, об/мин	Номинальный ток, А	Пусковой ток, А	Коэффициент мощности, cos φ	Установка
2	2.7	460	1400	4.8	23	0.8	T,Z
2	2.7	461	1400	4.8	23	0.8	F,P,S
2	2.7	461	1400	4.8	23	0.8	T,Z
2	2.7	462	1400	4.8	23	0.8	F,P,S
2	2.7	463	1400	4.8	23	0.8	F,P,S



WS004116A

Табл. 18: 230 V, 50 Hz, 1-phase

Rated power, kW	Номинальная мощность, л.с.	№ кривой/ рабочего колеса	Скорость вращения, об/мин	Номинальный ток, А	Пусковой ток, А	Коэффициент мощности, cos φ	Установка
1.5	2.0	462	1425	9.4	43	0.9	F,P,S
1.5	2.0	463	1425	9.4	43	0.9	F,P,S



SH

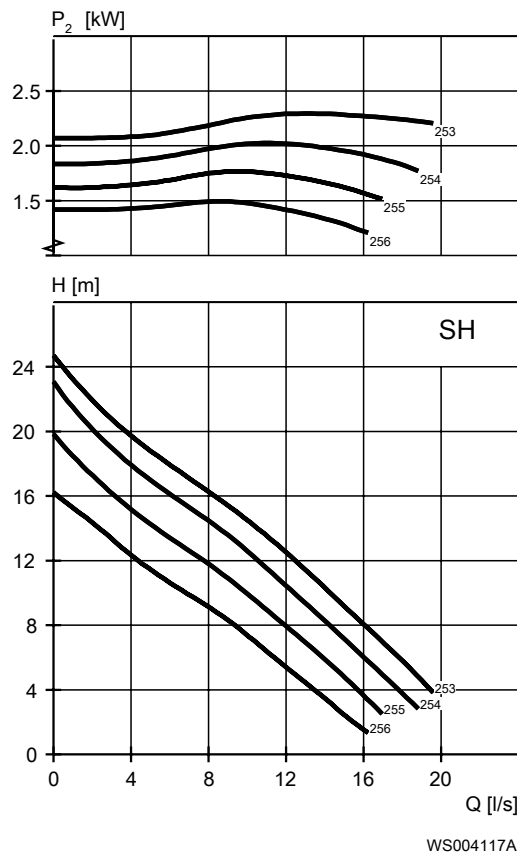


Табл. 19: 400 V, 50 Hz, 3-phase

Rated power, kW	Номинальная мощность, л.с.	№ кривой/ рабочего колеса	Скорость вращения, об/мин	Номинальный ток, А	Пусковой ток, А	Коэффициент мощности, $\cos \phi$	Установка
2.4	3.2	253	2870	4.8	30	0.89	P,S
2.4	3.2	253	2870	4.8	30	0.89	T,Z
2.4	3.2	253	2870	4.9	34	0.87	P,S
2.4	3.2	253	2870	4.9	34	0.87	T,Z
2.4	3.2	254	2870	4.8	30	0.89	P,S
2.4	3.2	254	2870	4.8	30	0.89	T,Z
2.4	3.2	254	2870	4.9	34	0.87	P,S
2.4	3.2	254	2870	4.9	34	0.87	T,Z
2.4	3.2	255	2870	4.8	30	0.89	T,Z
2.4	3.2	255	2870	4.8	30	0.89	P,S
2.4	3.2	255	2870	4.9	34	0.87	P,S
2.4	3.2	255	2870	4.9	34	0.87	T,Z
2.4	3.2	256	2870	4.8	30	0.89	P,S
2.4	3.2	256	2870	4.8	30	0.89	T,Z
2.4	3.2	256	2870	4.9	34	0.87	P,S
2.4	3.2	256	2870	4.9	34	0.87	T,Z

# 5 Насос N, двигатель с высоким КПД (IE3)

## 5.1 Описание изделия



### Применение

Погружной насос для эффективного перекачивания чистой воды, наземной воды или канализационных стоков, содержащих твердые или длиноволокнистые материалы. Насос предназначен для непрерывной работы с высоким КПД. Для перекачивания абразивной среды требуется исполнение из Hard-Iron™. Рабочее колесо версии N из нержавеющей стали можно заказать дополнительно.

### Наименование

Табл. 20: Адаптивный гидравлический типа N

Материал крыльчатки	Невзрывозащищенное исполнение	Взрывозащищенное исполнение	Класс давления	Типы установки
Серый чугун	3085.900	3085.910	MT — средний напор	F, P, S, T, Z, X
Hard-Iron™	3085.920	3085.930	MT — средний напор	F, P, S, T, Z, X
Нержавеющая сталь	3085.960	3085.970	MT — средний напор	F, P, S, T, Z, X

Насос может использоваться в следующих установках:

- F Отдельно стоящая полустационарная установка в мокром колодце с размещением насоса на твердой поверхности.
- P Полустационарная установка в мокром колодце с размещением насоса на двух направляющих штангах. Соединение с напорным патрубком осуществляется автоматически.
- C Портативная полустационарная установка в мокром колодце с муфтой или фланцем шланга для соединения с нагнетательной линией.
- T Вертикальная постоянная установка в сухом колодце с фланцевым соединением на всасывающей и нагнетательной линии.
- Z Горизонтальная постоянная установка в сухом колодце с фланцевым соединением на всасывающей и нагнетательной линии.

- X Дополнительная установка в мокром или сухом колодце без предусмотренного механического подключения и с просверленными фланцами. Для установки в сухом колодце требуется система охлаждения или облегченный режим работы для двигателя.

### Ограничения применения

Характеристика	Описание
Температура жидкой среды	Максимум 40 °C (104 °F)
Глубина погружения	Не более 20 м (65 футов)
Водородный показатель перекачиваемой жидкости	5,5–14
Плотность жидкости	Максимум 1100 кг/м <sup>3</sup>

### Технические данные двигателя

Характеристика	Описание
Тип двигателя	Электродвигатель на постоянном магните с прямым пуском (LSPM)
Частота	50 Гц
Источник питания	1 фаза или 3 фазы
Метод пуска	<ul style="list-style-type: none"> <li>• Прямой пуск</li> <li>• Переключение со звезды на треугольник</li> <li>• Плавный пуск</li> <li>• Частотно-регулируемый привод (ЧРП)</li> </ul>
Число пусков в час	Максимум 30
Код соответствия	IEC 60034-1
Изменение напряжения	<ul style="list-style-type: none"> <li>• Постоянная работа: максимум <math>\pm 5\%</math></li> <li>• Периодическая работа: максимум <math>\pm 10\%</math></li> </ul>
Асимметрия напряжений между фазами	Максимум 2%
Класс изоляции статора	H (180°C, 356°F)

### Герметизация двигателя

Герметизация двигателя в соответствии со стандартом IP68.

### Кабели

Область применения	Тип
Прямой пуск	Flygt SUBCAB® - мощный 4-жильный кабель питания двигателя с двумя экранированными витыми парами управления. Класс изоляции проводников 90°C, допустимый для повышенных токов. Высокая механическая прочность и абразивная устойчивость. Химическая устойчивость для pH 3-10 и устойчивость к озону, маслу и пламени. Используется при температуре воды до 70°C. Кабели < 10 мм <sup>2</sup> с неэкранированными жилами управления.

Область применения	Тип
Пуск звезда/треугольник	Flygt SUBCAB® - мощный 7-жильный кабель питания двигателя с двумя экранированными витыми парами управления. Класс изоляции проводников 90°C, допустимый для повышенных токов. Высокая механическая прочность и абразивная устойчивость. Химическая устойчивость для pH 3-10 и устойчивость к озону, маслу и пламени. Используется при температуре воды до 70°C. Кабели < 7G6 мм <sup>2</sup> с неэкранированными жилами управления.
Привод с переменной частотой вращения	Экранированный Flygt SUBCAB® - мощный 4-жильный кабель питания двигателя с двумя экранированными витыми парами управления. Класс изоляции проводников 90°C, допустимый для повышенных токов. Высокая механическая прочность и абразивная устойчивость. Химическая устойчивость для pH 3-10 и устойчивость к озону, маслу и пламени. Используется при температуре воды до 70°C.

### Контрольно-диагностическое оборудование

Термоконтакты размыкаются при температуре 125 °C (257 °F)

### Материалы

Табл. 21: Большинство частей за исключением механических уплотнений

Наименование	Материал	ASTM	EN
Основная отливка	Серый чугун	35 B	GJL-250
Корпус насоса	Серый чугун	35 B	GJL-250
Рабочее колесо, вариант 1	Серый чугун	35 B	GJL-250
Рабочее колесо, вариант 2	Чугун, Hard-Iron™	A 532 IIIA	GJN-HB555(XCR23)
Рабочее колесо, вариант 3	Нержавеющая сталь, дуплекс	CD-4MCuN	10283:2010 -1.4474
Вставочное кольцо, вариант 1	Серый чугун	35 B	GJL-250
Вставочное кольцо, вариант 2	Чугун, Hard-Iron™	A 532 IIIA	GJN-HB555(XCR23)
Подъемная рукоятка	Нержавеющая сталь	AISI 316L	1.4404, 1.4432, ...
Вал	Нержавеющая сталь	AISI 431	1.4057+QT800
Винты и гайки	Нержавеющая сталь, A4	AISI 316L, 316, 316Ti	1.4401, 1.4404, ...
Кольцевые уплотнения, вариант 1	Нитрильный каучук (NBR) 70° IRH	-	-
Кольцевые уплотнения, вариант 2	Фторкаучук (FPM) 70° IRH	-	-

Наименование	Материал	ASTM	EN
Масло, часть № 901752	Медицинское белое масло или парафин. Соответствует FDA 172.878 (a)	-	-

Табл. 22: Механические уплотнения

Вариант	Внутреннее уплотнение	Внешнее уплотнение
1	Углерод (CSb)/ Оксид алюминия (Al <sub>2</sub> O <sub>3</sub> )	Коррозионноустойчивый твердый сплав (WCCR)/ коррозионноустойчивый твердый сплав (WCCR)
2	Углерод (CSb)/ Оксид алюминия (Al <sub>2</sub> O <sub>3</sub> )	Карбид кремния (RSiC)/ Карбид кремния (RSiC)
3	Коррозионноустойчивый твердый сплав (WCCR)/ коррозионноустойчивый твердый сплав (WCCR)	Коррозионноустойчивый твердый сплав (WCCR)/ коррозионноустойчивый твердый сплав (WCCR)

**Обработка поверхности**

Заливка	Отделка
Окрашен грунтовкой, см. внутренний стандарт M0700.00.0002	Серо-синий цвет NCS 5804-B07G. Двухкомпонентное верхнее покрытие высокой твердости, см. внутренний стандарт M0700.00.0004 для стандартной покраски и M0700.00.0008 для специальной покраски.

**Опции**

- Датчик утечки в корпусе статора (FLS)
- Датчик утечки в масляном картере (CLS)
- Обработка поверхности (эпоксидный полимер)
- Цинковые аноды
- Другие кабели

**Принадлежности**

Нагнетательные патрубки, переходники, шланговые соединения и другие механические компоненты

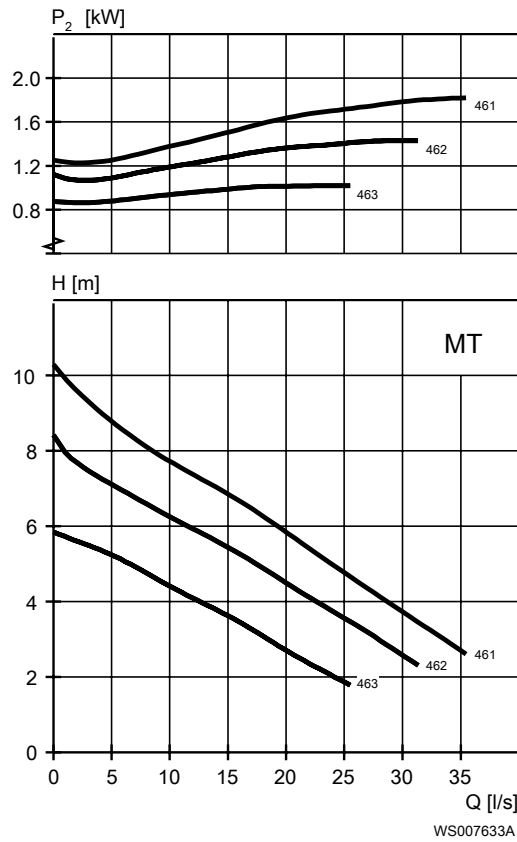
Электрические компоненты, такие как контроллер насоса, панели управления, пускатели, контрольные реле, кабели

## 5.2 Номинальные параметры и рабочие характеристики двигателя 3085.900/.910/.920/.930/.960/.970

Это примеры номинальных параметров и характеристик двигателя. Более подробную информацию можно получить у местного представителя по продаже и обслуживанию.

Пусковой ток переключения со звезды на треугольник составляет 1/3 величины пускового тока прямого пуска

**MT**



**Табл. 23: 400 В, 50 Гц, 3-фазный**

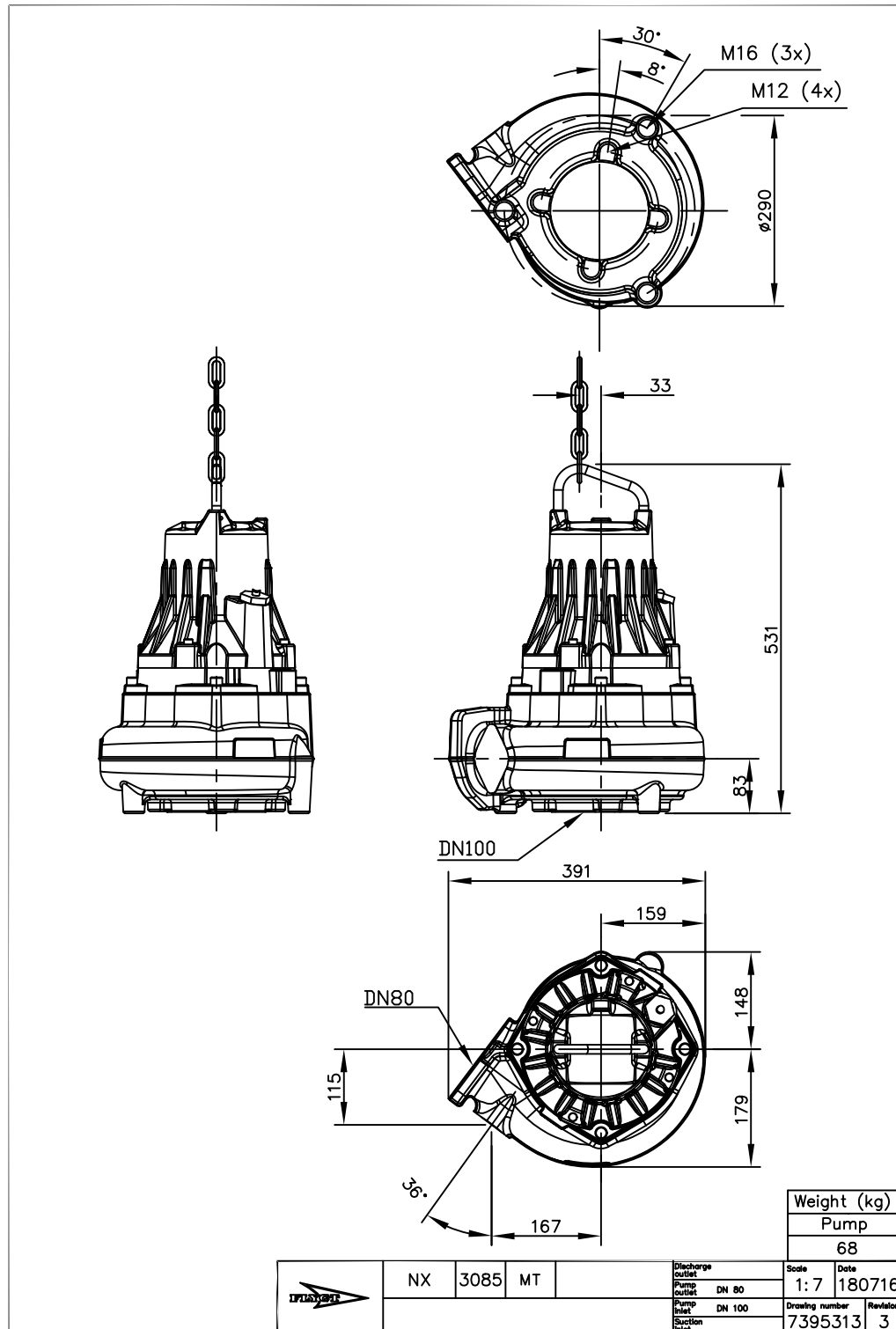
Rated power, kW	Номинальная мощность, л.с.	№ кривой/ рабочего колеса	Скорость вращения, об/мин	Номинальный ток, А	Пусковой ток, А	Коэффициент мощности, $\cos \varphi$	Установка
1.6	2.1	462	1500	3.3	23	0.82	F,P,S,T,Z
1.6	2.1	463	1500	3.3	23	0.82	F,P,S,T,Z
2	2.7	461	1500	3.8	23	0.87	F,P,S,T,Z
2	2.7	462	1500	3.8	23	0.87	F,P,S,T,Z
2	2.7	463	1500	3.8	23	0.87	F,P,S,T,Z

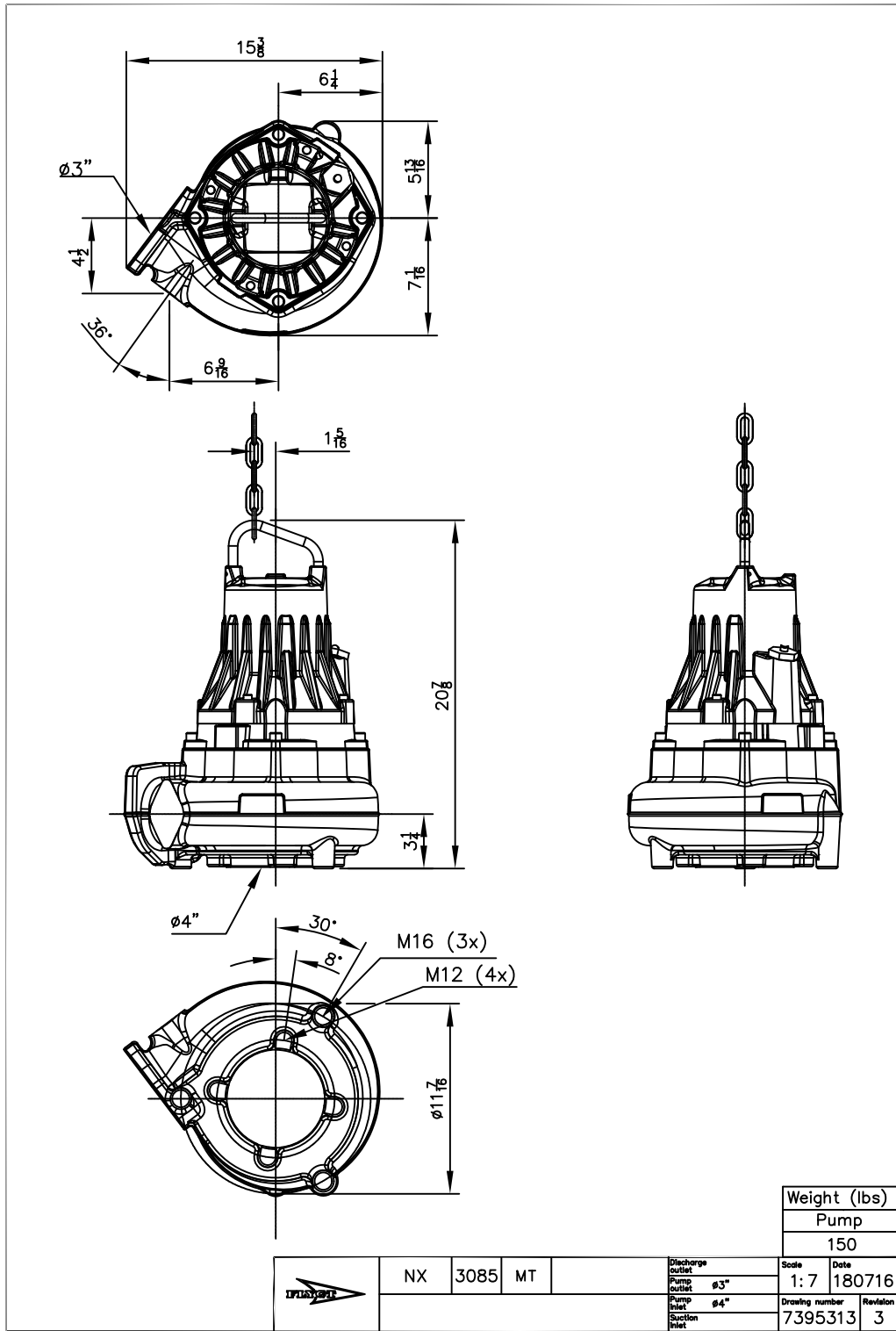
# 6 Размеры и вес

## 6.1 Чертежи

Эти чертежи включены в качестве примеров.

Все чертежи представлены в виде документов Acrobat (.pdf) и файлов AutoCad (.dwg).  
Дополнительную информацию можно получить в местном торговом представительстве компании.









**ООО «Бауманс Груп» - официальный партнер фирмы Flygt в России.**

**Тел: +7 495 121 49 50**

**Эл. почта: [info@baumgroup.ru](mailto:info@baumgroup.ru)**

**Сайт: [www.baumgroup.ru](http://www.baumgroup.ru)**